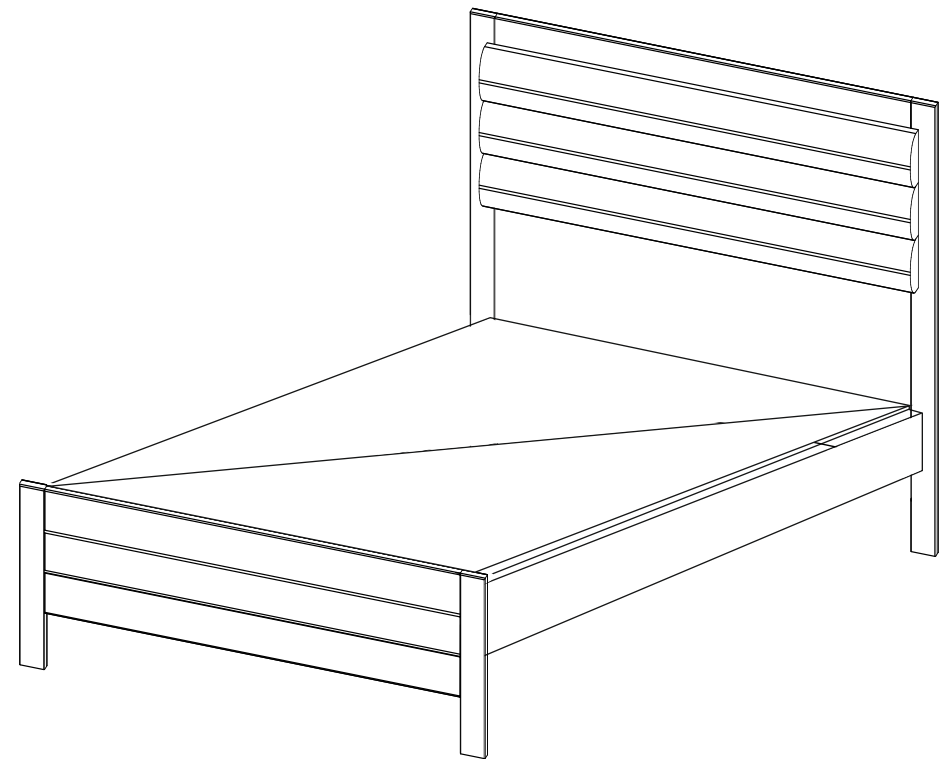
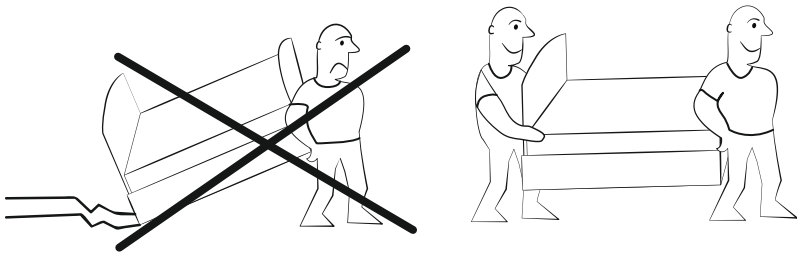
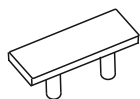


Prima с ПМ

1 спальная



Φ1



4x

Φ2



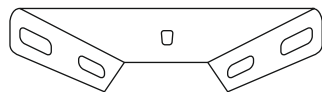
20x

Φ3



48x

Φ4



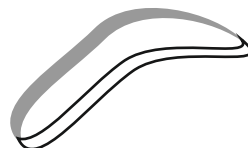
2x

Φ5



10x

Φ6



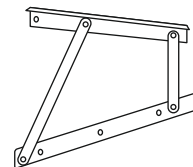
2x

Φ7



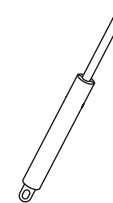
2x

Φ8



(Л+П) 1x

Φ9



2x

A6

1x



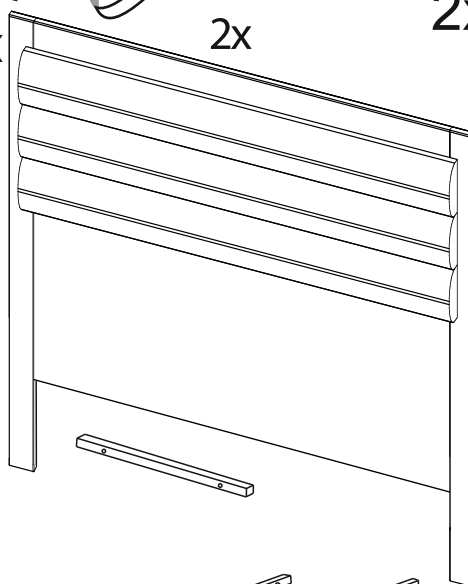
A7

1x



A1

1x



Φ10



8x

Φ11



M10 4x

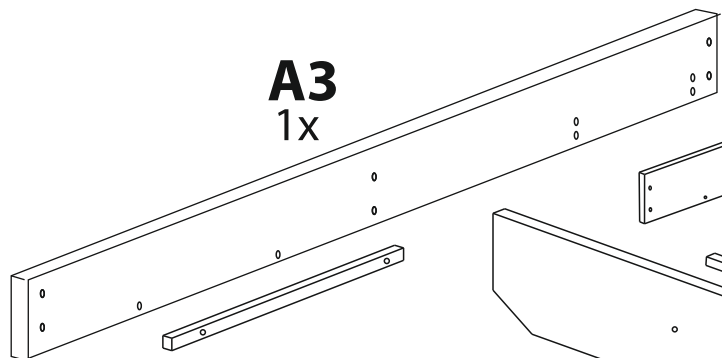
Φ12



M8 4x

A3

1x



Φ13



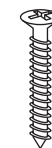
4x

Φ14



M8 4x

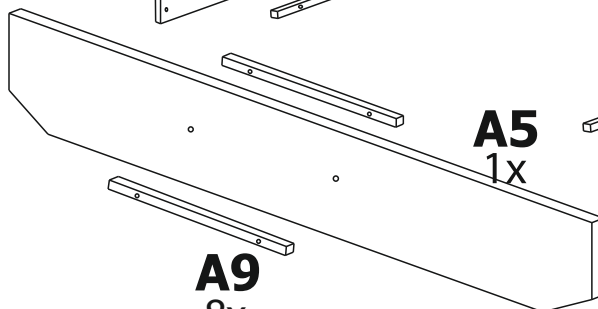
Φ15



8x

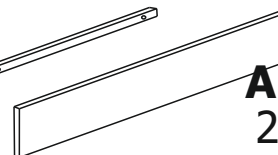
A5

1x



A10

2x



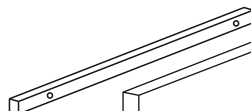
A9

8x



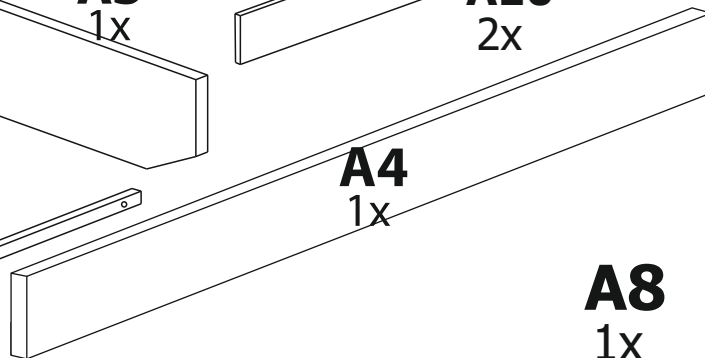
A4

1x



A8

1x

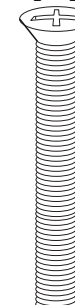


Φ16



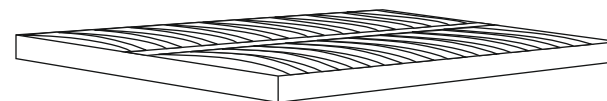
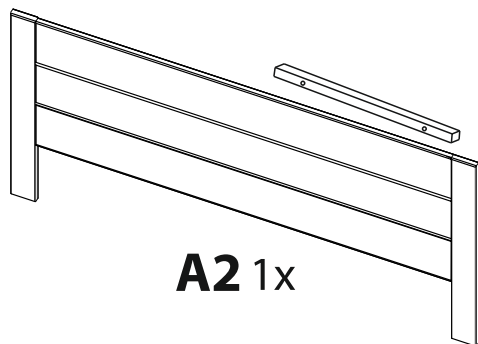
10x

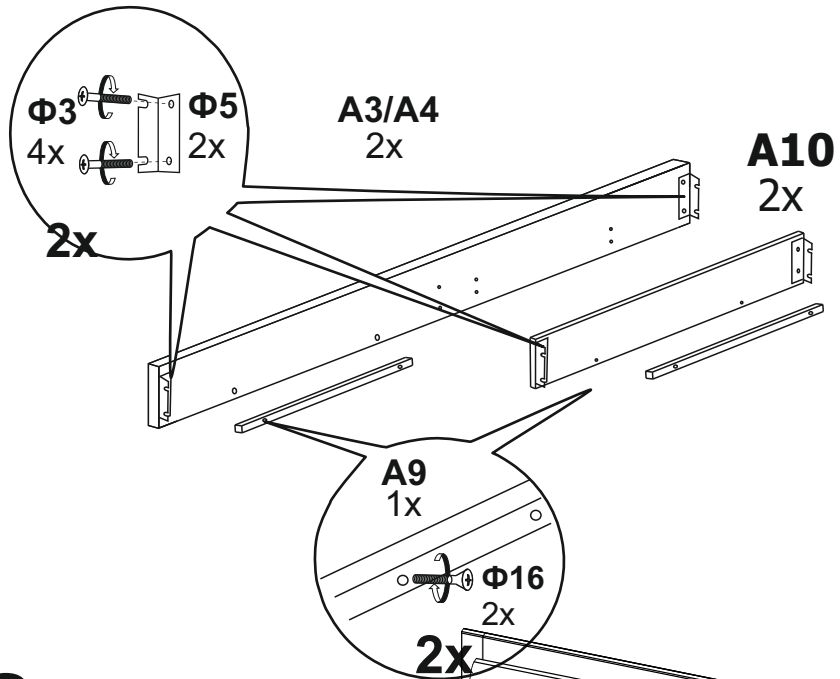
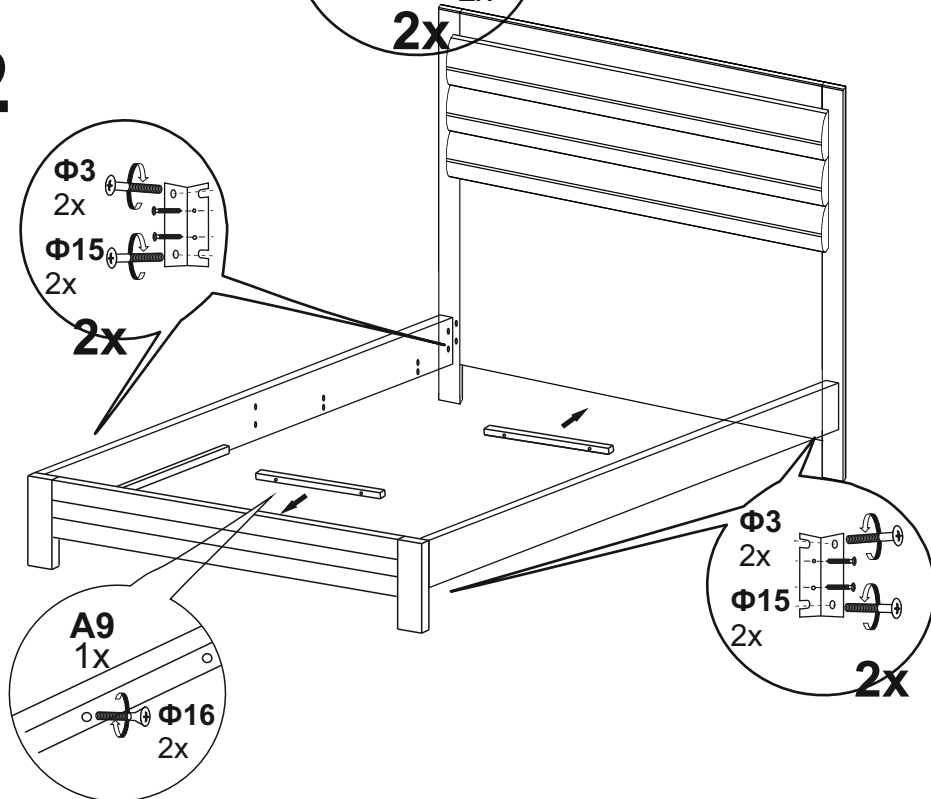
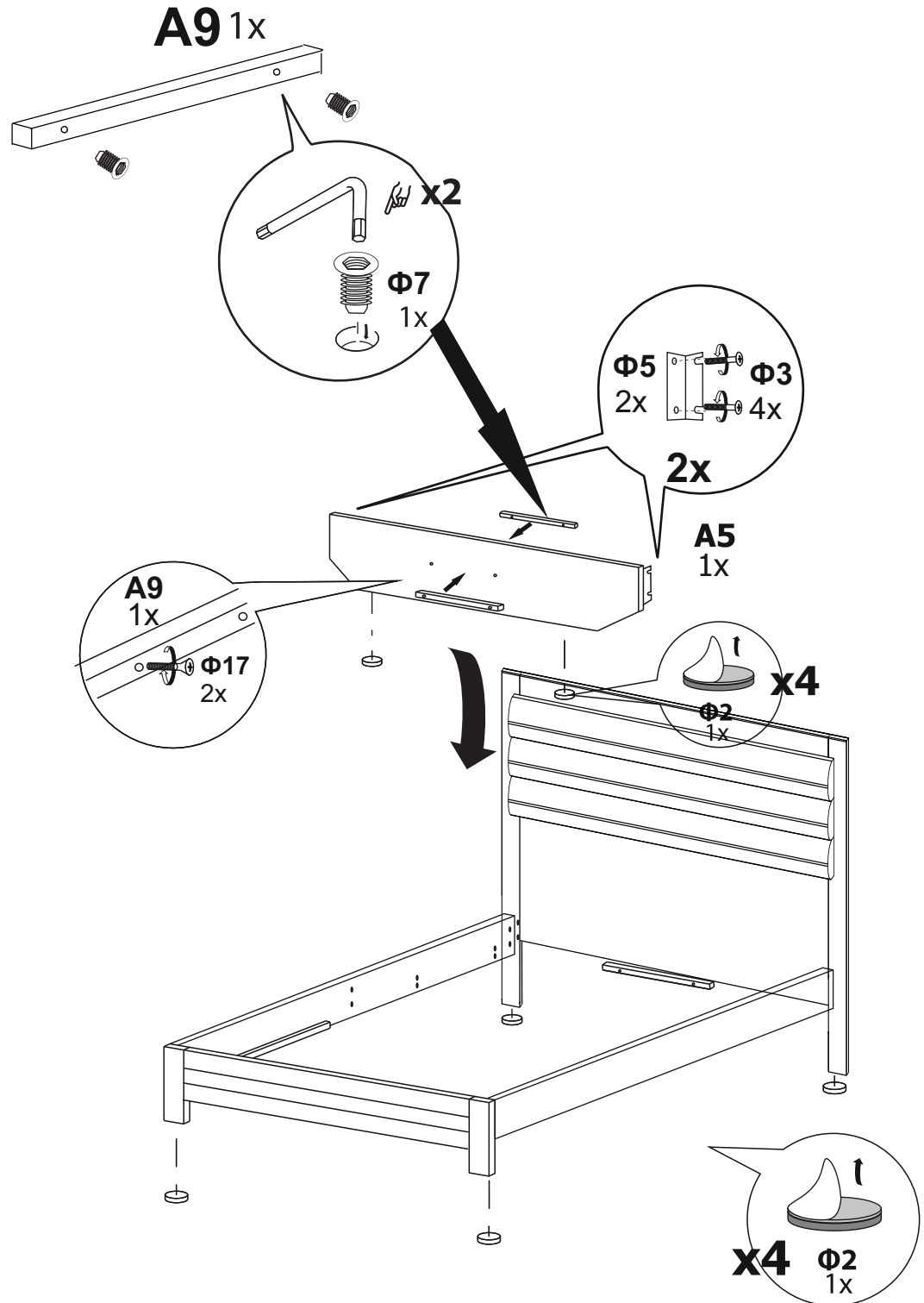
Φ17



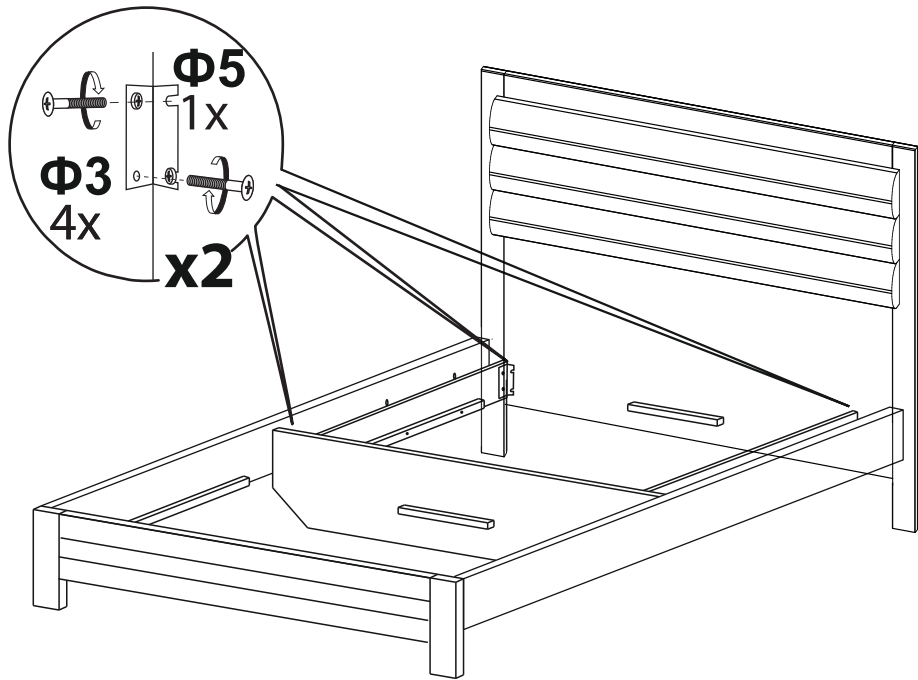
2x

A2 1x

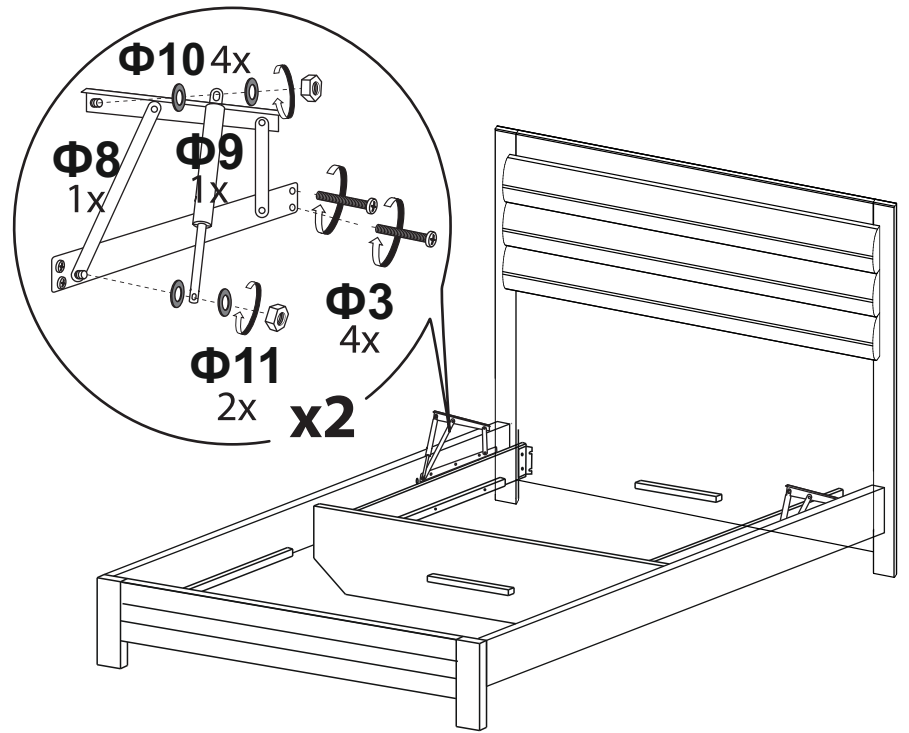


1**2****3**

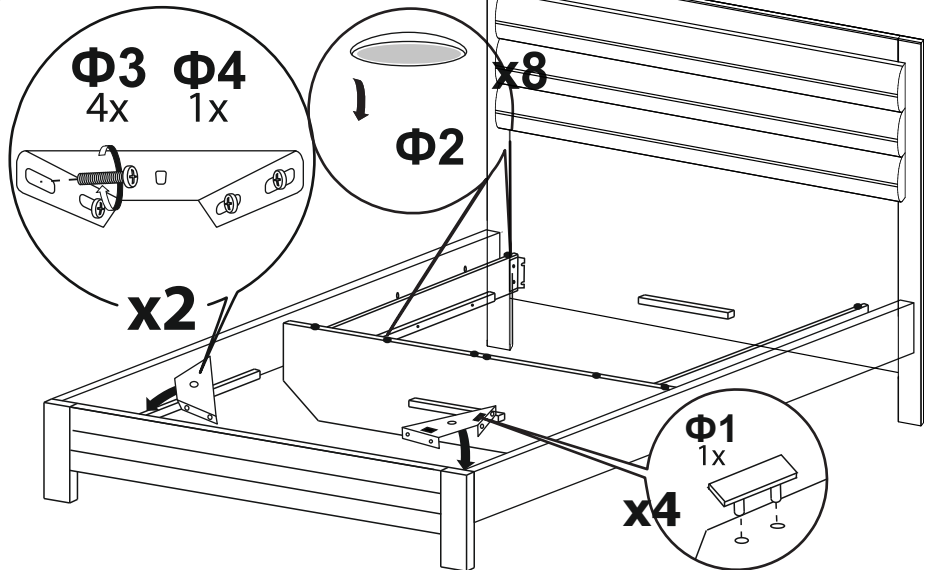
4



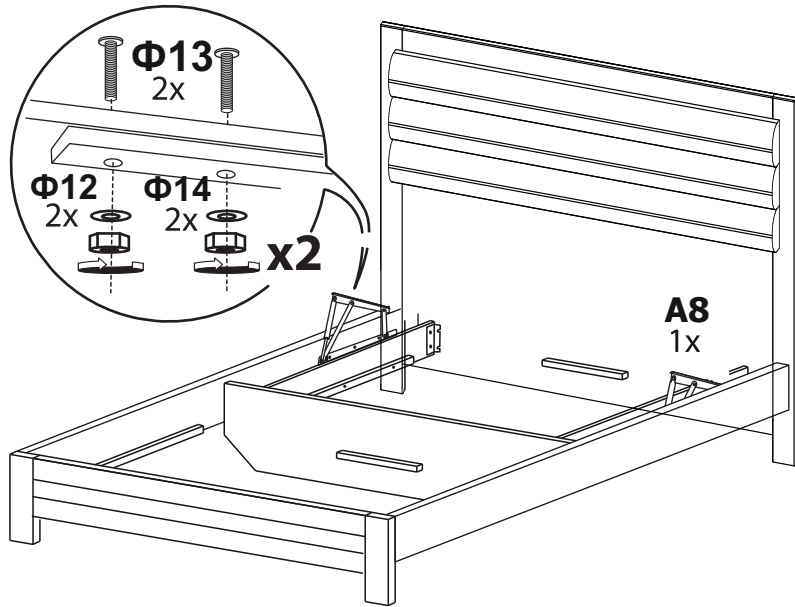
6



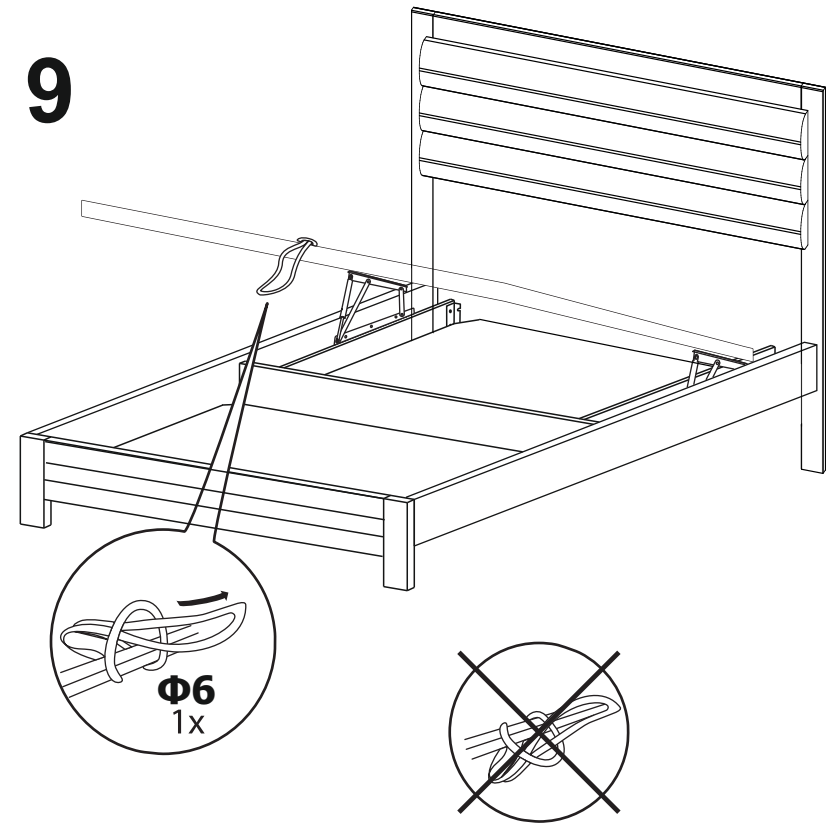
5



7



9



8

